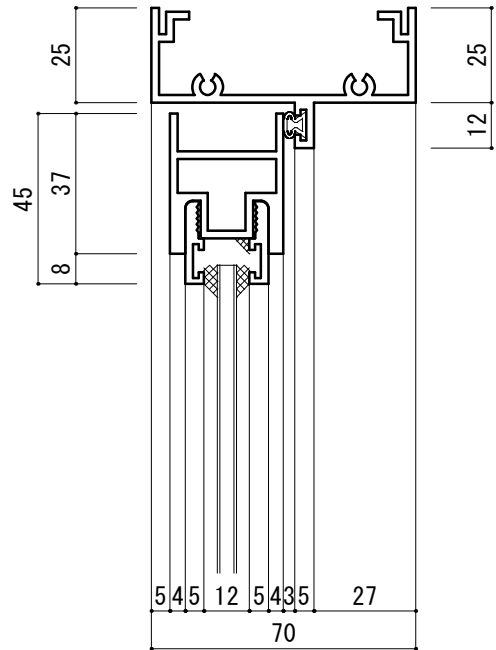


自由R



70連窓方立

