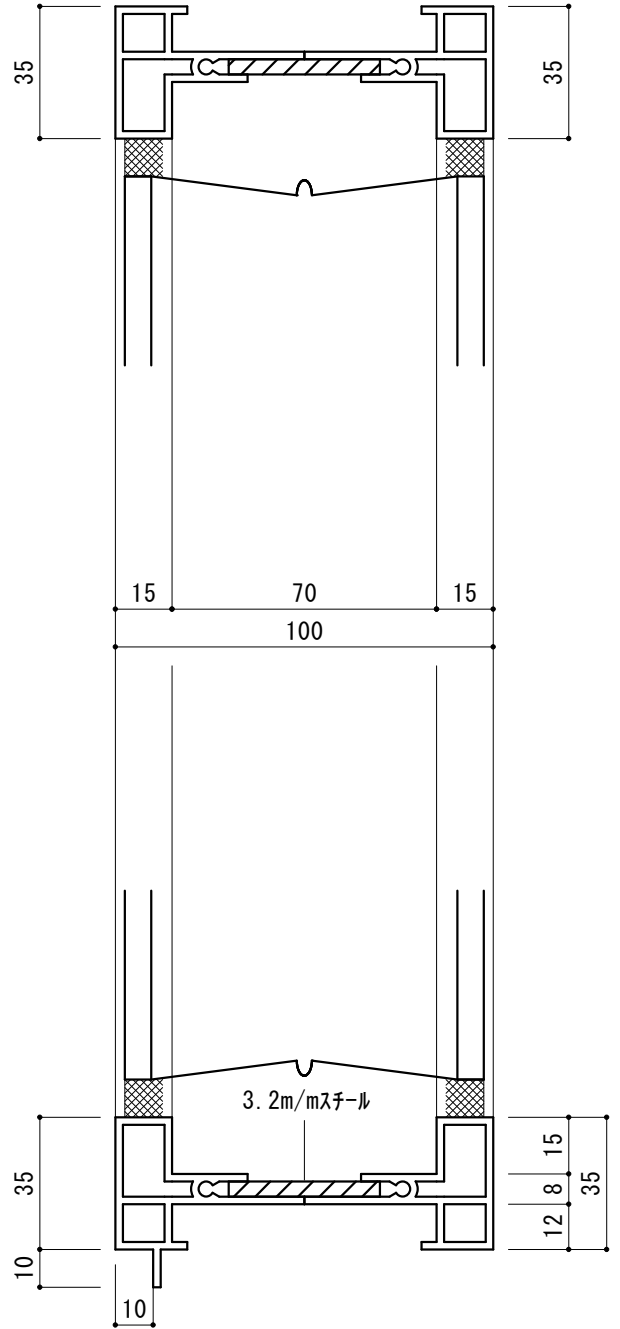


自由R



R水切

自由寸法

