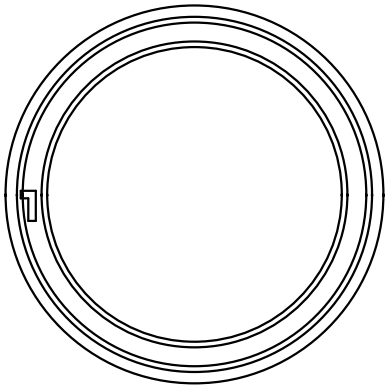
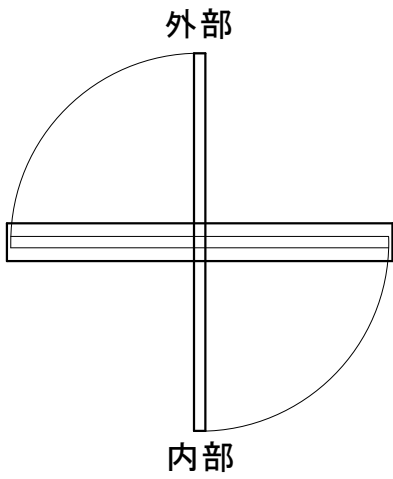


半外付丸縦軸回転ペア硝子用

NO-65HDP

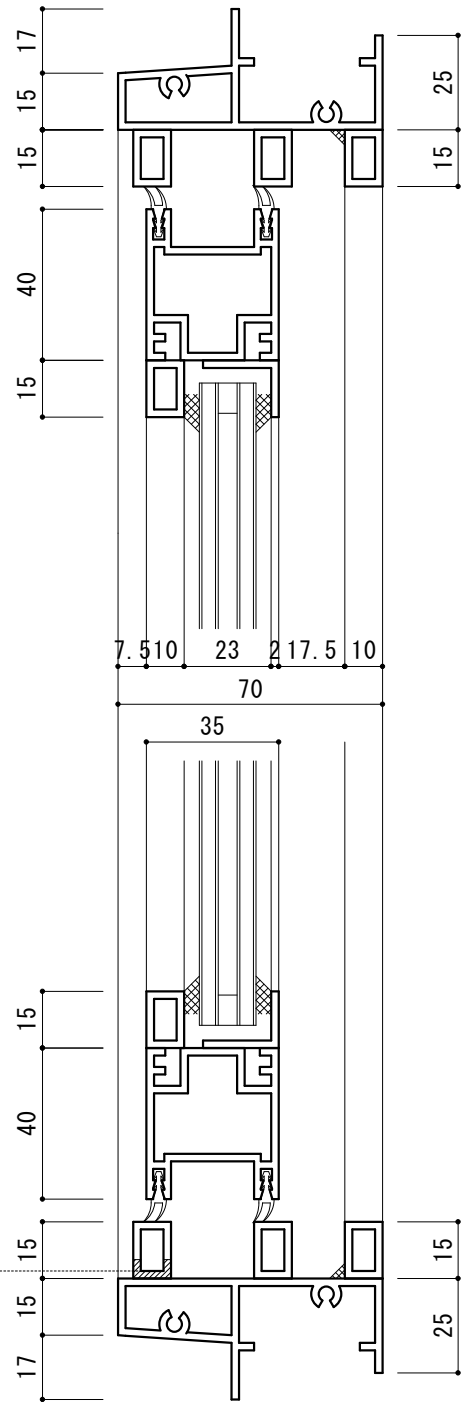


自由R



外部

内部



水抜き穴

